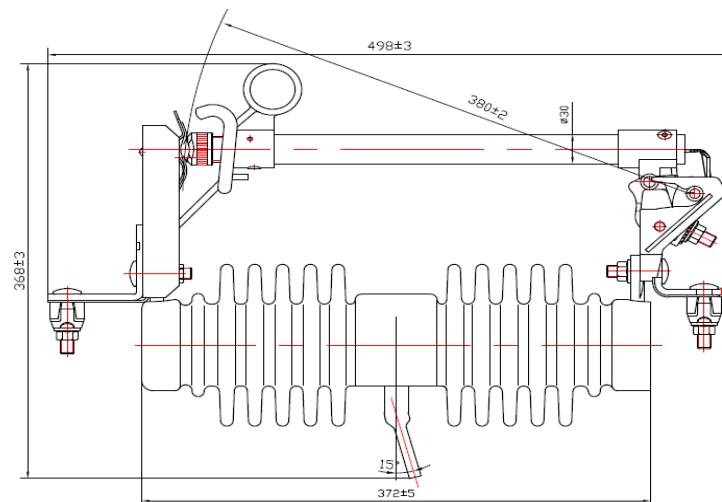
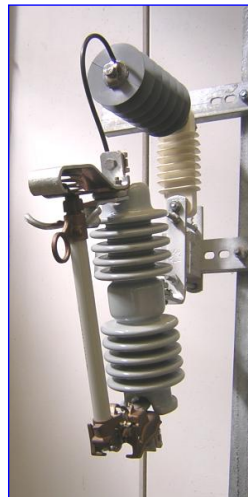


ARTICULO EN DISTRIBUCION



- Gama 20 kV a 36 kV
- Circuito Principal 200 A
- Ith 8 kA.
- Montaje Vertical
- Tubo Fusible de 100 A
- Norma CEI 282-2
- Robustez y acabado de Calidad.

- Tubo Fusible compatible con los estándares norteamericanos.
- Este modelo permite el montaje de la Autoválvula directamente sobre la escuadra de fijación.
- Eslabones fusible: de 2 Amp. a 100 Amp.
- Porcelana de color gris, efecto Antivandálico.

- Montaje sencillo gracias a sus tornillos de fijación anti-giro.
- No es necesaria ninguna herramienta para cambiar el eslabón fusible.
- Embalaje Individual conteniendo Manual de Instrucciones y Escuadra de fijación con tornillería de Acero Galvanizado en Caliente.

TIPO	Ur	Ir - Circuito	Ir - Fusible	Up	Ud	I1	Línea de Fuga
FSC-18	24kV	200A	100A	125kV	50kV	8kA	520mm
FSC-21	36kV	200A	100A	170kV	70kV	8kA	660mm