

FORRO PARA GRAPAS DE AMARRE . MODELO **STSC13** USO EN *GRAPAS DE AMARRE GA-3* y *GRAPAS COMPRESIÓN* . TAM 300023.

> 8.100ud
Instalados
2018 - 2023



Características del diseño :

El protector STSC13 está diseñado para cubrir las rótulas metálicas y las grapas de amarre del tipo GA-3. (Fig. 1 y 2). Su diseño le permite ser utilizado igualmente para cubrir Grapas de Compresión^(*), con rango de conductores de diámetro hasta LA-180, en líneas aéreas de U_m 15 a 52kV. (Fig. 3).

Con un espesor de silicona de 3,5 mm, es un dispositivo con la rigidez dieléctrica necesaria y suficiente para garantizar un rendimiento satisfactorio de por vida.

Instalación:

Su diseño con apertura en forma de concha, con 13 puntos de cierre por bulones, (preinstalados en cada dispositivo), permite la instalación de modo sencillo , manual y sin necesidad de herramientas en tendidos existentes. (Fig. 1).

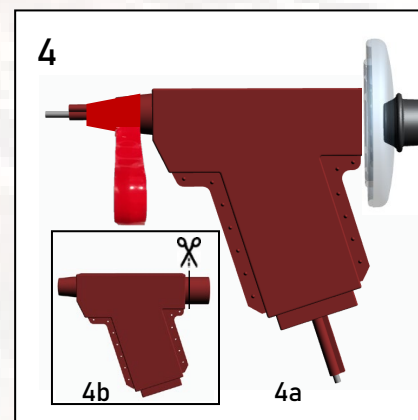
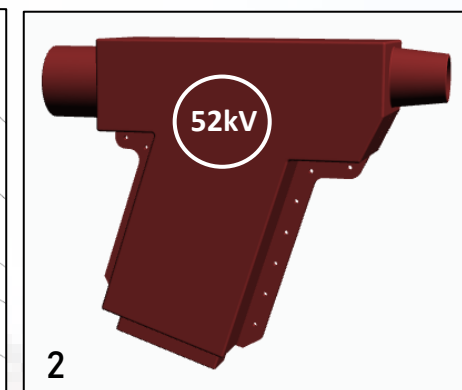
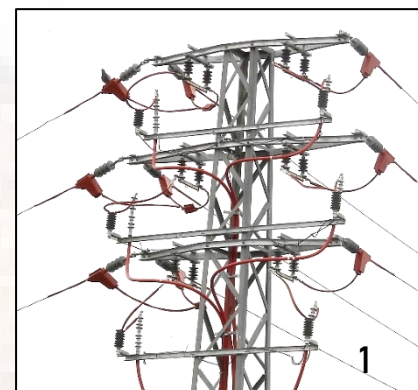
Ventajas: Se han tenido en cuenta medidas para evitar la condensación de humedades y para impedir la entrada de lluvia ; además de la ventana rectangular inferior abierta , su diseño incorpora dos secciones , una cilíndrica y otra cónica, que mediante el uso de cintas de silicona y aprovechando la morfología propia del material, se pueden ajustar sobre la zona de la rótula metálica del aislador de una parte y sobre el protector del conductor de otra , realizando una doble función : por un lado se dificulta la entrada de agua y por otro se dota de una fijación extra al protector del conductor SWP , asegurando una fijación que impide que éste último se deslice sobre el cable.

La propia flexibilidad y naturaleza del material hace que sea fácil adaptar el dispositivo a las necesidades de cada instalación y eliminar secciones sobrantes (sección cilíndrica) en función de los tipos de aisladores existentes ; Poliméricos (Fig. 5a-5b) , o Vidrio (Fig. 4a-4b) , en este último tipo su diseño posibilita el perfecto aislado de la rótula metálica , al quedar el aislador de vidrio a "ras" sobre el dispositivo STSC13.

Formato de suministro:

Los protectores para grapas modelo STSC13 se presentan en envases de cartón reciclable conteniendo 2 unidades de color rojo RAL 3031.

Cada envase incluye información del mes y año de fabricación , N° de Lote , así como instrucciones de manipulación, almacenaje y reciclaje. El interior del embalaje incorpora un detallado Manual de Instrucciones , para la correcta instalación del protector . Incluye un Código QR con acceso al video de instalación en campo.

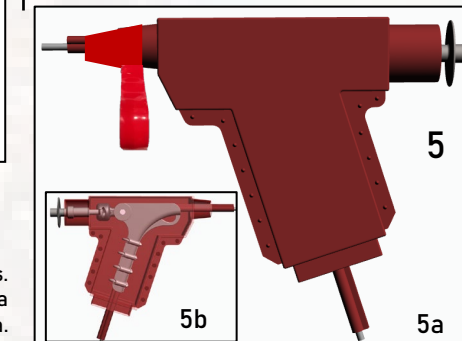


Montaje en Aisladores de Vidrio U-70, U100,U-120.Sellado de la sección cónica.



Representación de Montaje sobre Grapas de Compresión , hasta L-280.

(*) Es necesario solicitar el accesorio SWP-38/120.



Montaje en Aisladores Poliméricos. Sellado de la sección cónica y de la sección cilíndrica.

